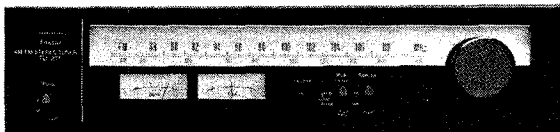


TU-217

**OPERATING INSTRUCTIONS
MODE D'EMPLOI
BETRIEBSANLEITUNG**



- Read this manual before use.
- Lire cette notice avant l'utilisation.
- Vor der Verwendung diese Anleitung durchlesen.

Sansui

For the United Kingdom only

Important

The wires in this mains lead are coloured in accordance with the following code:

Blue: Neutral

Brown: Live

If the colours of the wires in the mains lead of this equipment should not correspond to the coloured markings identifying the terminals in your plug, proceed as follows:

The wire which is coloured blue must be connected to the terminal which is marked with the letter 'N' or coloured black.

The wire which is coloured brown must be connected to the terminal which is marked with the letter 'L' or coloured red.

Ensure that your equipment is connected correctly. If you are in any doubt, consult a qualified electrician.

For equipment purchased outside the U.K. with a "EUROPEAN" two-pin mains plug, the plug should be removed and connections made in accordance with the above instructions. Ensure also that the equipment is properly adjusted to 240 volts operation. If you are in any doubt, consult a qualified electrician, or our Service Agent in the U.K.

We are grateful for your choice of the Sansui TU-217 AM/FM stereo tuner. Before you begin operating your unit, we suggest that you read this booklet of operating instructions once carefully. You will then be able to connect and operate it correctly, and enjoy its superb performance for years.

Table of contents

- Precautions 4
- Connections 8
- Panel information 12
- Operating procedures 14
- Some useful hints 16
- Mounting diagram 20
- Specifications 22

- Do not lose the Warranty Card that carries your unit's Model No. and Serial No.

WARNING: To prevent fire or shock hazard, do not expose this appliance to rain or moisture.

Tous nos compliments pour avoir choisi le tuner stéréo AM/FM Sansui TU-217.

Avant de le mettre en route pour la première fois, nous vous conseillons de lire attentivement ce livret de mode d'emploi au moins une fois. Vous serez alors en mesure de bien le connecter et de le régler correctement pour profiter de ses performances superbes pendant des années.

Wir danken Ihnen für Ihre Wahl des Sansui TU-217 MW/UKW-Stereotuners.

Bitte lesen Sie diese Bedienungsanleitung einmahl sorgfältig durch, bevor Sie mit dem Betrieb des Gerätes beginnen. Sie können es dann richtig anschließen und bedienen und seine hervorragende Leistung jahrelang genießen.

3

Table des matières

| | |
|--------------------------------------|----|
| Précautions | 4 |
| Connexions | 8 |
| Indications sur le panneau | 12 |
| Procédés de réglage | 14 |
| Quelques conseils utiles | 16 |
| Diagramm de montage | 20 |
| Spécifications | 22 |

Inhaltsverzeichnis

| | |
|-------------------------------------|----|
| Vorsichtsmaßnahmen | 4 |
| Anschlüsse | 8 |
| Schalttafelinformation | 12 |
| Bedienungsverfahren | 14 |
| Einige nützliche Hinweise | 16 |
| Einbaudiagramm | 20 |
| Technische Daten | 22 |

- **Ne perdez pas la carte de garantie où est indiquée le numéro du modèle et le numéro dans la série du type de l'appareil.**

ATTENTION: Pour éviter les dangers d'électrocution ou d'incendie, ne pas exposer cet appareil à la pluie ou à l'humidité.

- **Verlieren Sie bitte nicht den Garantieschein, auf dem die Modell- und die Seriennummer dieser Einheit angegeben sind.**

WARNUNG: Setzen Sie dieses Gerät zur Verhütung von Feuer- und Stromschlaggefahr weder Regen noch Feuchtigkeit aus.

Precautions

Installation

- * Never install the unit in dusty or humid locations, or in close proximity to heating appliances. Also, do not place it near a flower basin or fish bowl, for accidental spillover may cause fire, electrical shock and/or breakdown.

- * Keep the unit away from TV sets to avoid buzz noise.
- * When mounting the unit on a shelf, be sure that its supports are solidly fixed.

- * Don't remove the cabinet cover or bottom board of the unit.

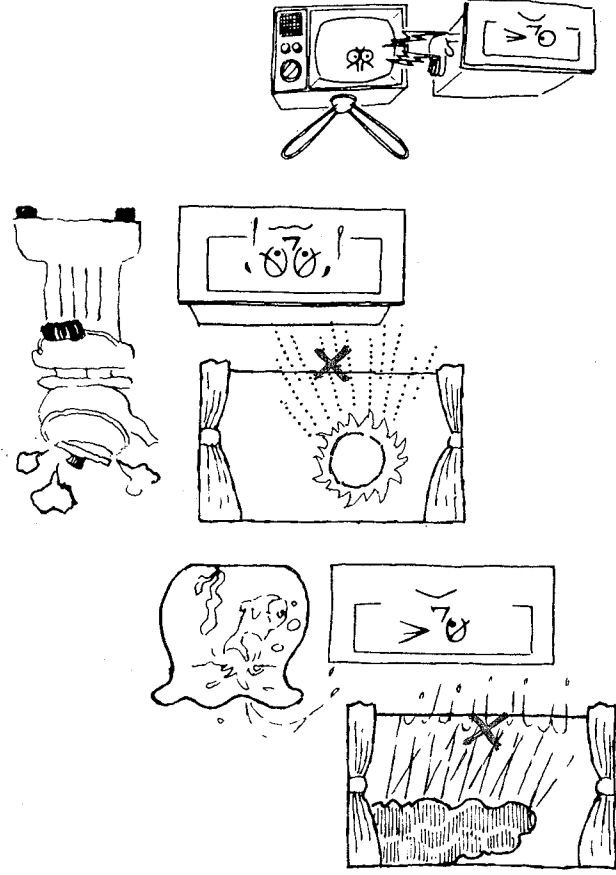
Connection

- * When connecting or re-locating the unit, be sure to turn the power off or disconnect the power cable.

- * Use connection cords of dependable quality. Check that connections are secure and that leads of connection are not frayed or in contact with other objects. Poor connection may cause hum noise or breakdown.

Don't use thinner on equipment

Use soft, dry cloth to wipe the front panel or the cabinetry of this unit. Never use thinner, alcohol or other solvents, or some of the words indicated on the front panel may be erased, or the dial plate may become foggy. Also, when you use aerosol insecticide, be sure to avoid spraying the unit.



Précautions

Installation

- * Ne placez jamais l'appareil dans un endroit poussiéreux ou humide, ou à proximité immédiate d'appareils de chauffage. De même, éviter la proximité de bacs à fleurs ou d'aquariums, car une projection accidentelle d'eau peut être la cause de feu, de court-circuits violents et/ou d'une fusion complète de l'appareil.
- * Ne pas placer l'appareil près d'un poste de télévision pour éviter les grésillements.
- * Si vous installez l'appareil sur une étagère, s'assurer que les supports soient bien fixés.
- * N'enlevez pas le couvercle anti-poussière ni le panneau de fond de l'appareil.

Connexion

- * Quand vous branchez l'appareil ou si vous l'installez dans un nouvel endroit, assurez-vous de couper l'alimentation ou de disconnecter le câble d'alimentation.
- * Utiliser des fils de connexion de bonne qualité. S'assurer que les connexions soient parfaites et que les têtes dénudées des fils ne soient pas cisailées ou en contact avec d'autres objets. De mauvaises connexions peuvent être la cause de grondements ou même d'une fusion de l'appareil.

N'utilisez jamais du diluant synthétique sur l'appareil

Pour nettoyer le panneau frontal ou le coffret de l'appareil il est recommandé d'utiliser toujours un chiffon doux et sec. Ne jamais utiliser de diluant synthétique, de l'alcool ou d'autres diluants, car dans ce cas, il est possible que quelques mots apposés sur le panneau frontal puissent se trouver effacés ou que la paroi du cadran devienne opaque. De même, quand vous utilisez un insecticide en aérosol à proximité de l'appareil, prendre bien soin de ne jamais en répandre dessus.

Vorsichtsmaßnahmen

Installierung

- * Dieses Gerät niemals an Orten mit großer Staubentwicklung oder hoher Feuchtigkeit aufstellen; die Nähe von Heizkörpern vermeiden. Auch darauf achten, daß dieses Gerät nicht nächst zu Blumentöpfen, Goldfischläsern usw. aufgestellt wird, da es ansonsten durch verschüttetes Wasser zu elektrischen Schlägen, Feuergefahr und/oder Beschädigung kommen könnte.
- * Dieses Gerät möglichst entfernt von Fernsehgeräten aufstellen, um induzierten Brumm zu vermeiden.
- * Wird dieses Gerät in Regalen eingebaut, darauf achten, daß deren Festigkeit ausreicht, um das Gewicht abzustützen.
- * Niemals den Gehäusedeckel oder die Bodenabdeckung des Gerätes abnehmen.

Anschlüsse

- * Zum Anschließen bzw. wenn der Aufstellungsort dieses Gerätes geändert wird, unbedingt den Netzschalter ausschalten und das Netzkabel abziehen.
- * Nur Verbindungskabel höher Qualität benutzen. Auf richtigen Anschluß achten und überprüfen, daß die Kabel nicht beschädigt sind bzw. Kurzschluß verursachen. Falscher Anschluß kann zu Brumm führen oder das Gerät beschädigen.

Niemals verdünnen zum Reinigen dieses Gerätes verwenden

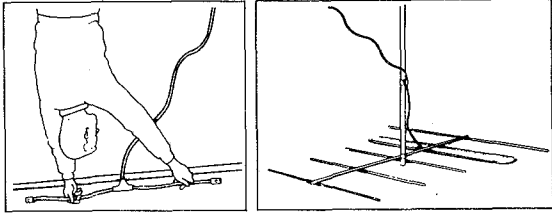
Die Frontplatte und das Gehäuse dieses Gerätes regelmäßig mit einem weichen und trockenen Putzlappen reinigen. Niemals Verdrücker, Alkohol oder andere Lösungsmittel verwenden, da ansonsten die Beschriftung abgelöst und die Skalenabdeckung getrübt werden könnten. Auch darauf achten, daß Insektenvertilgungsmittel nicht auf dieses Gerät gesprüht werden.

Connections

FM antenna installation

Indoor T-shaped FM antenna

Spread the antenna supplied out in the shape of a "T". Then while listening to your favorite FM station change the direction and location until the position where optimum, noise-free reception is found, and secure the antenna.



Outdoor FM antenna

Installation of an outdoor FM antenna is recommended for very high-quality FM reception. The T-shaped FM antenna supplied should be used only until you install an outdoor antenna.

1. The antenna should be installed as high and as far away as possible from the street, railroad tracks and high-tension lines which can cause noise.

2. If the horizontally-extended part of the attached T-shaped antenna is not raised high enough, reproduction may be unstable, since signal paths are interrupted every time a person walks in the vicinity of the antenna.

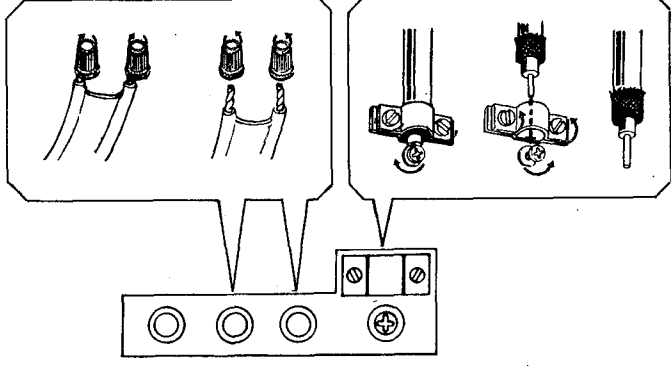
3. The lead-in cable should be as short and as far away from power lines as possible. Simply cut off the extra length, if any. Be sure not to bundle it into a coil.

4. FM antennas possess directional type. Install a highly directional type antenna for improved noise-free reception. Refer to page 16.

FM antenna connection

Use the FM 300-ohm terminals when connecting the T-shaped FM feeder antenna supplied or a 300-ohm lead-in cable from an outdoor antenna.

Use the FM 75-ohm terminal when connecting a 75-ohm coaxial cable from an outdoor antenna.



Connexions

Installation d'une antenne FM

Antenne intérieure FM en T

Etirer l'antenne fournie en forme de "T". Ensuite tout en écoutant une émission FM, changer la direction et l'inclinaison jusqu'à la position optimum pour obtenir une réception exempte de bruit et enfin fixer l'antenne.

Antenne extérieure FM

L'installation d'une antenne FM extérieure est recommandée pour obtenir une réception FM de très bonne qualité. L'antenne en forme de T fournie avec l'appareil doit seulement être utilisée jusqu'à l'installation de l'antenne extérieure.

1. L'antenne doit être installée aussi haut que possible et le plus loin qu'on peut de la rue, des lignes de chemin de fer et des lignes à haute tension qui risquent de produire du bruit.
2. Si la partie étirée horizontalement de l'antenne en T fixée n'est pas placée assez haut, la reproduction risque d'être instable, étant donné que les signaux sont interrompus chaque fois qu'une personne passe dans le voisinage de l'antenne.
3. Le câble d'amenée doit être le plus court et le plus loin possible des lignes d'alimentation. Il suffit de supprimer la longueur en excès, quand il y a lieu. S'assurer de ne pas le mettre en boule.
4. Les antennes FM possèdent un sens de direction. Installer une antenne directionnelle afin d'obtenir une réception à faible bruit améliorée. Se référer à la page 16.

Connexion de l'antenne FM

Utiliser les bornes FM de 300 ohms quand vous connectez l'antenne feeder en forme de T fournie avec l'appareil, ou un câble de 300 ohms provenant d'une antenne extérieure.

Utiliser les bornes FM de 75 ohms quand vous connectez un câble 75 ohms provenant d'une antenne extérieure.

Anschlüsse

Installierung einer UKW-Antenne

Zimmer-T-Antenne für UKW

Breiten Sie die mitgelieferten Antenne in Form eines "T" aus und ändern Sie Richtung und Ort der Antenne, während Sie Ihren beliebtesten UKW-Sender hören, bis Sie die Position für besten störungsfreien Empfang gefunden haben, und befestigen Sie die Antenne in dieser Position.

UKW-Außenantenne

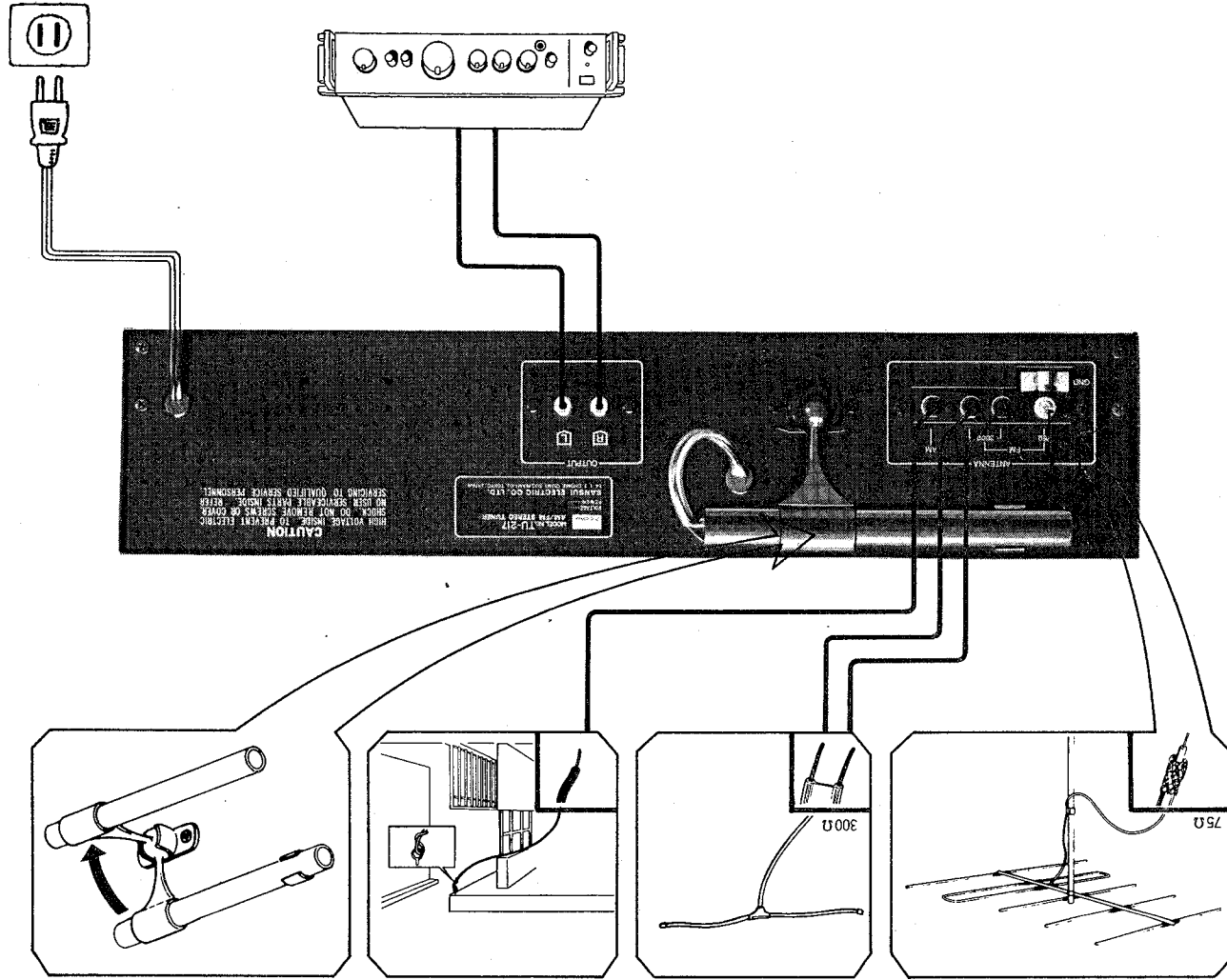
Für UKW-Empfang sehr hoher Qualität wird die Installierung einer UKW-Außenantenne empfohlen. Die mitgelieferte T-förmige UKW-Antenne ist nur als Zwischenlösung gedacht, bis eine Außenantenne installiert ist.

1. Die Antenna sollte so hoch wie möglich und so weit wie möglich von Straßen, Eisenbahnlinsen und Hochspannungen entfernt installiert werden, da diese Störungen verursachen können.
2. Wenn der horizontale Teil der mitgelieferten T-förmigen Antenne nicht hoch genug angebracht ist, kann die Wiedergabe instabil sein, da der Signaleinfall immer unterbrochen wird, wenn jemand in der Nähe der Antenne vorbeigeht.
3. Das Zuleitungskabel sollte so kurz wie möglich sein und von Stromleitungen ferngehalten werden. Schneiden Sie eventuelle Überlängen einfach ab. Wickeln Sie sie nicht zu einer Rolle (Spule) zusammen.
4. UKW-Antennen haben Richtwirkung. Installieren Sie eine Richtantenne für verbesserten Empfang mit weniger Störungen. Beziehen Sie sich bitte auf die Seite 16.

Anschluß der UKW-Antenne

Die mit FM 300 Ohm bezeichneten Klemmen für den Anschluß der mitgelieferten T-förmigen UKW-Antenne bzw. der 300-Ohm-Zuleitung von einer Außenantenne verwenden.

Die 75-Ohm-Klemmen benutzen, wenn eine 75-Ohm-Antennenzuleitung von einer UKW-Außenantenne verwendet wird.



AM antenna installation

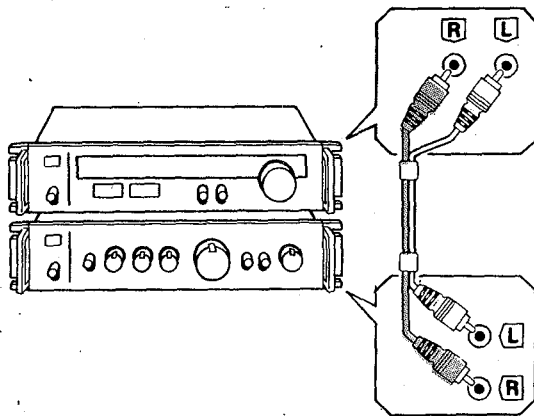
While actually listening to an AM station, pull the rear-panel bar antenna and align in the direction where you get the best reception. To avoid noise, do not run the power cable or speaker cables in the vicinity of the antenna.

Further advice for better AM reception.

1. Move the antenna away from the wall.
2. Place the unit near the window.
3. Connect a PVC cord to the AM ANTENNA terminal and extend it outdoors.

Amplifier connection

The supplied pin-plug cables should be used for connection between the unit's rear-panel OUTPUT terminals and your amplifier's TUNER (or AUX) terminals. Or they may be used to connect the unit's OUTPUT terminals with the deck's input terminals. Make sure not to confuse the left and right cables in connection.



* In order to simplify the explanation illustrations may sometimes differ from the originals.

Installation de l'antenne AM

- Tout en écoutant une station AM, tirer sur l'antenne à barreau du panneau arrière et l'aligner dans le sens où l'on obtient la meilleure réception. Pour éviter le bruit, ne pas faire courir le fil d'alimentation ou bien les câbles de haut-parleurs dans le voisinage de l'antenne.
1. Eloigner l'antenne du mur.
 2. Placer l'appareil près de la fenêtre.
 3. Connecter un cordon PVC à la borne AM ANTENNA et l'étirer à l'extérieur.

Connexion de l'amplificateur

Les câbles fournis avec fiche à plot doivent être utilisés pour la connexion entre les bornes OUTPUT du panneau arrière de l'appareil et les bornes TUNER (ou AUX) de l'amplificateur. Ou bien ils peuvent servir à connecter les bornes OUTPUT de l'appareil avec les bornes INPUT de la table de lecture. S'assurer de ne pas confondre les câbles de connexion gauche et droit.

MW-Antenneninstallation

Ziehen Sie die Stabantenne an der Rückseite des Gerätes nach oben und richten Sie sie für besten Empfang aus, während Sie tatsächlich einen MW-Sender empfangen. Leiten Sie zur Vermeidung von Störungen weder Netzkabel noch Lautsprecherkabel in der Nähe der Antenne nachfolgend finden Sie einige weitere Hinweise für besseren MW-Empfang.

1. Bewegen Sie die Antenne von der Wand weg.
2. Stellen Sie das Gerät in der Nähe eines Fensters auf.
3. Schließen Sie ein PVC-Kabel an die Klemme AM ANTENNA an und Verlegen Sie es ins Freie.

Anschluss der Verstärkers

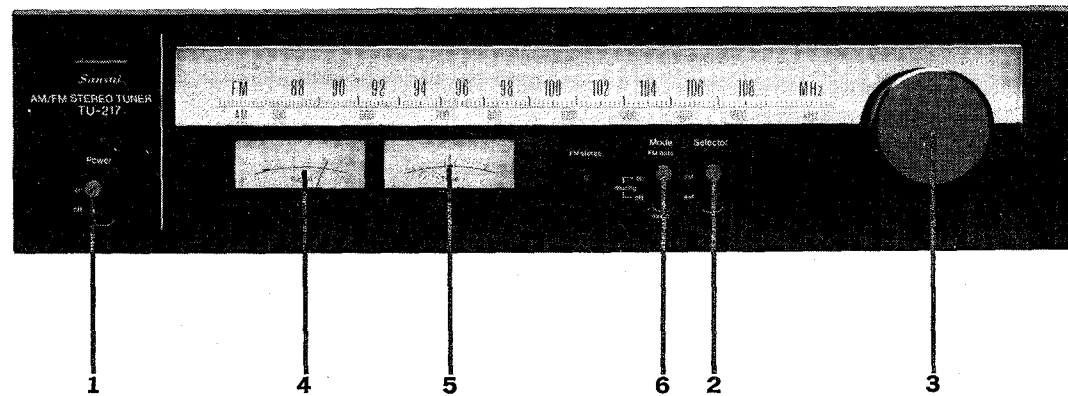
Die mitgelieferten Stiftsteckerkabel sollten für die Verbindung zwischen den OUTPUT Klemmen an der Rückseite des Gerätes und den TUNER (oder AUX) Klemmen Ihres Verstärkers verwendet werden. Sie können auch für die Verbindung der OUTPUT Klemmen des Gerätes mit den Eingangsklemmen eines Tonbandgerätes verwendet werden. Achten Sie beim Anschluss darauf, rechtes und linkes Kabel nicht zu verwechseln.

* Pour simplifier les explications, les illustrations peuvent quelquefois être différentes des originaux.

* Um die Erläuterung zu vereinfachen, können die Abbildungen manchmal vom Original abweichen.

- This page folds out for use as reference while reading the rest of the booklet.
- Cette page se plie à l'extérieur pour l'utiliser comme référence tout en lisant le reste de la notice.
- Bitte klappen Sie diese Seite heraus, wenn Sie den Rest dieser Anleitung durchlesen.

11



Panel information

1 POWER Switch
 Raise the lever switch to ON to turn the unit on, push it down to OFF to turn it off.

2 SELECTOR Switch
 This switch selects the band (AM or FM) you want to hear.
FM : To receive FM broadcasts.
AM : To receive AM broadcasts.

3 Tuning Control

4 SIGNAL Meter

5 TUNE Meter

The tuning control is used to tune a desired AM or FM station, as follows:

Tuning an AM station:

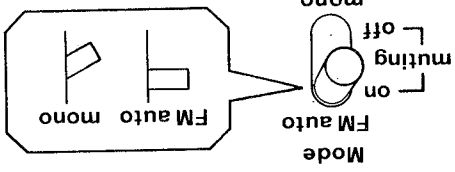
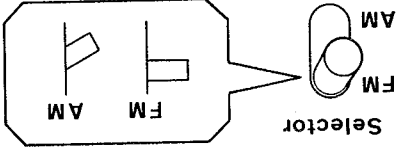
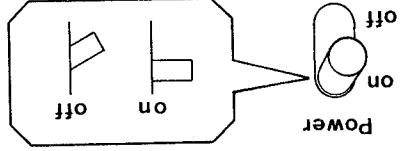
Your station is properly tuned when the SIGNAL meter needle registers maximum deflection to the right. The TUNE meter is for FM only.

Tuning an FM station:

Your station is properly tuned when the SIGNAL meter needle registers maximum deflection to the right and when the needle of the TUNE meter is accurately centered within the zone indicating maximum quality FM reception.

6 MODE Switch

Raise the lever to FM AUTO (MUTING ON), whether you listen to FM stereo or mono broadcasts. The FM STEREO indicator lights up when the unit receives stereo signals. Furthermore, the muting circuit is actuated and inter-station noise which is heard during tuning is eliminated.
 Set this switch to MONO (MUTING OFF) when you listen to a weak-signal FM broadcast which cannot be received well in stereo.



Indications sur le panneau

1 Bouton interrupteur (POWER)

Relever le bouton levier sur marche (ON) pour mettre l'appareil en marche, et l'abaisser (OFF) pour arrêter l'appareil.

2 Bouton sélecteur (SELECTOR)

Ce commutateur sélectionne la bande (AM ou FM) que l'on veut entendre.

FM : Pour recevoir les émissions FM.

AM : Pour recevoir les émissions AM.

3 Bouton d'accord

4 Indicateur de SIGNAL

5 Indicateur d'accord (TUNE)

Le bouton d'accord est utilisé pour accorder une station AM ou FM choisie, comme suit :

Accord d'une station AM :

Votre station est convenablement accordée lorsque l'aiguille de l'indicateur de SIGNAL inscrit une déviation maximale vers la droite. L'indicateur de TUNE est seulement pour la FM.

Accord d'une station FM :

Votre station est convenablement accordée lorsque l'aiguille de l'indicateur de SIGNAL inscrit une déviation maximale vers la droite et lorsque l'aiguille de l'indicateur de TUNE est centrée avec précision à l'intérieur du secteur indiquant la réception de qualité FM maximale.

6 Commutateur MODE

Lever le levier jusqu'à la position FM AUTO (MUTING ON), que vous écoutiez des émissions radio stéréo ou mono. Le voyant FM STEREO s'allumera quand l'appareil recevra des signaux stéréo. D'autre part, le circuit de sourdine est activé, et les parasites inter-station que l'on peut entendre pendant la syntonisation se trouvent éliminés.

Mettre ce commutateur sur la position MONO (MUTING OFF), lorsque vous écoutez une émission radio FM à faible niveau de signal qui ne peut pas être bien reçue en stéréo.

Schalttafelinformation

1 Netzschalter (POWER)

Schieben Sie den Hebelschalter zum Einschalten des Gerätes nach oben auf ON, zum Ausschalten nach unten auf OFF.

2 Wellenbereichschalter (SELECTOR)

Mit diesem Schalter wählen Sie den Wellenbereich (AM=MW oder FM=UKW), den Sie hören wollen.

FM : Für den Empfang von UKW-Sendungen.

AM : Für den Empfang von MW-Sendungen.

3 Senderabstimmknopf

4 Signalanzeige (SIGNAL)

5 Abstimmanzeige (TUNE)

Der Senderabstimmknopf wird wie folgt zum Abstimmen auf einen gewünschten Sender auf UKW oder MW verwendet :

Abstimmen auf einen MW-Sender :

Das Gerät ist richtig auf den Sender abgestimmt, wenn die SIGNAL Anzeige am weitesten nach rechts ausschlägt. Die TUNE Anzeige wird nur für UKW verwendet.

Abstimmen auf einen UKW-Sender :

Das Gerät ist richtig auf den Sender abgestimmt, wenn die SIGNAL Anzeige am weitesten nach rechts ausschlägt und der Zeiger der TUNE Anzeige sich genau in der Mitte der Zone befindet, die beste UKW-Empfangsqualität anzeigt.

6 Betriebsartschalter (MODE)

Stellen Sie den Hebel auf FM AUTO (MUTING ON), sei es zum Hören von UKW-Stereo- oder Mono-Sendungen. Die FM STEREO Anzeige leuchtet auf, wenn das Gerät Stereosendungen empfängt. Außerdem tritt die Geräuschsperrschaltung in Funktion, um das beim Sender-einstellen hörbare Zwischenstationsrauschen zu unterdrücken. Stellen Sie den Schalter auf MONO (MUTING OFF), wenn der empfangene UKW-Sender zu schwach für einen guten Empfang in Stereo ist.

Operating procedures

Listening to radio broadcasts

1. Confirm that the volume control of the amplifier is not turned too far to the right; it should be at a position where you can obtain the normal listening level.
2. Set the SELECTOR switch to AM or FM, depending on the band you are about to hear.
3. Adjust the Tuning control and tune in the desired station.

Tuning an AM station:

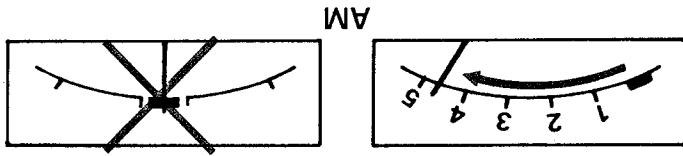
Your station is properly tuned when the SIGNAL meter needle registers maximum deflection to the right. The TUNE meter is for FM only.

Tuning an FM station:

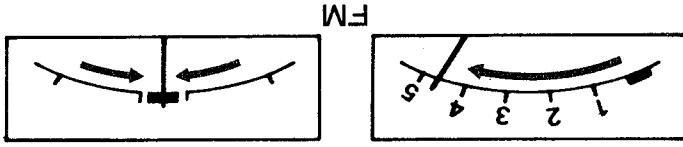
First set the MODE switch to the FM AUTO (MUTING ON) position, then turn the tuning control; your station is properly tuned when the SIGNAL meter needle registers maximum deflection to the right and when the TUNE meter is accurately centered within the zone indicating maximum FM quality reception. The unit is tuned in on an FM station broadcasting in stereo automatically, and the FM STEREO indicator lights. In the case of too much noise being heard during the reception of an FM stereo broadcast, set the MODE switch to the MONO (MUTING OFF) position and listen to the program in FM mono. Noise will be reduced making the program more listenable.

Noise during FM reception

* Weak FM signals are often disturbed by ignition noise from nearby automobiles and other noise. Therefore, for better FM reception, installation of an outdoor FM antenna is suggested. For antenna connection, be sure to use a coaxial cable, not a feeder-type cable.



AM



FM

Procédés de réglage

Ecoute de la radio

1. S'assurer que le bouton volume de l'ampli ne soit pas tourné de trop à droite; il doit être sur une position où l'on puisse obtenir un niveau normal d'écoute.
2. Mettre le bouton SELECTOR sur AM ou FM d'après la bande d'ondes que vous allez écouter.
3. Ajuster le bouton d'accord et accorder sur la position désirée.

Accord d'une station AM:

Votre station est convenablement accordée lorsque l'aiguille de l'indicateur de SIGNAL inscrit une déviation maximale vers la droite. L'indicateur de TUNE est seulement pour la FM.

Accord d'une station FM:

Mettre tout d'abord le bouton MODE à la position FM AUTO (MUTING ON), puis tourner le bouton d'accord; votre station est convenablement accordée lorsque l'aiguille de l'indicateur de SIGNAL inscrit une déviation maximale vers la droite et lorsque l'aiguille de l'indicateur de TUNE est centrée avec précision à l'intérieur du secteur indiquant la réception de qualité FM maximale. L'appareil est accordé sur une station FM émettant en stéréo automatiquement, et l'indicateur FM STEREO s'allume.

Dans le cas de bruit excessif durant la réception d'une émission FM stéréo, mettre le bouton MODE à la position MONO (MUTING OFF) et écouter le programme en FM mono. Le bruit sera réduit en rendant le programme plus audible.

Bruit durant la réception FM

- * Des signaux FM sont souvent parasités par le système d'allumage des automobiles passant à proximité et autres appareillages. Par conséquent, pour obtenir une meilleure réception FM, l'installation d'une antenne FM extérieure est conseillée. Pour la connexion d'antenne, s'assurer d'employer un câble coaxial, et non un câble du type feeder.

Bedienungsverfahren

Hören von Radiosendungen

1. Überzeugen Sie sich davon, daß der Lautstärkeregler des Verstärkers nicht zu weit nach rechts gedreht ist; er sollte für normale Lautstärke eingestellt sein.
2. Stellen Sie den SELECTOR Schalter auf AM oder FM abhängig von dem gewünschten Empfangsbereich.
3. Mittels Senderabstimmknopf danach auf den Sender Ihrer Wahl abstimmen.

Abstimmen auf einen MW-Sender:

Das Gerät ist richtig auf den Sender abgestimmt, wenn die SIGNAL Anzeige am weitesten nach rechts ausschlägt und TUNE Anzeige wird nur für UKW verwendet.

Abstimmen auf einen UKW-Sender:

Stellen Sie zuerst den MODE Schalter in die Stellung FM AUTO (MUTING ON) und drehen Sie dann den Senderabstimmknopf.

Das Gerät ist richtig auf den Sender abgestimmt, wenn die SIGNAL Anzeige am weitesten nach rechts ausschlägt und der Zeiger der TUNE Anzeige sich genau in der Mitte der Zone befindet, die beste UKW-Empfangsqualität anzeigt.

Die Abstimmung auf einen UKW-Sender, der in Stereo sendet, ist automatisch, und in diesem Fall leuchtet die FM STEREO Anzeige auf.

Wenn bei Empfang einer UKW-Stereo-Sendung zu viele Störungen auftreten, so stellen Sie den MODE Schalter in die Stellung MONO (MUTING OFF) und hören Sie die Sendung in Mono. Hierdurch werden Störungen verringert und das Programm klingt besser.

Störungen bei UKW-Empfang

- * Schwache UKW-Signale werden oft durch Zündungsfunken von Autos in der Nähe und andere Störungen beeinträchtigt. Für besseren UKW-Empfang wird deshalb die Installierung einer UKW-Außenantenne empfohlen. Verwenden Sie für den Anschluß der Antenne Koaxialkabel und nicht paralleles Antennenkabel.

Some useful hints

For better FM reception

Compared with AM, FM is inherently of higher quality with less noise and less interferences. Here are some hints for further improved FM reception.

Multi-path phenomenon and antenna alignment

FM waves are directional (more directional than AM), processing a tendency to beam in a straight line. When hitting an obstacle, they simply reflect. Antennas receive the waves reflected by nearby obstacles (such as mountains and tall building) as well as the wave beamed direct from the station. The result is a multi-path phenomenon, the same problem which is the cause of "ghosts" on TV screen. In FM, reflection can cause distortion and poor stereo separation. Use an FM antenna with good directionality and align it correctly to minimize such distortion.

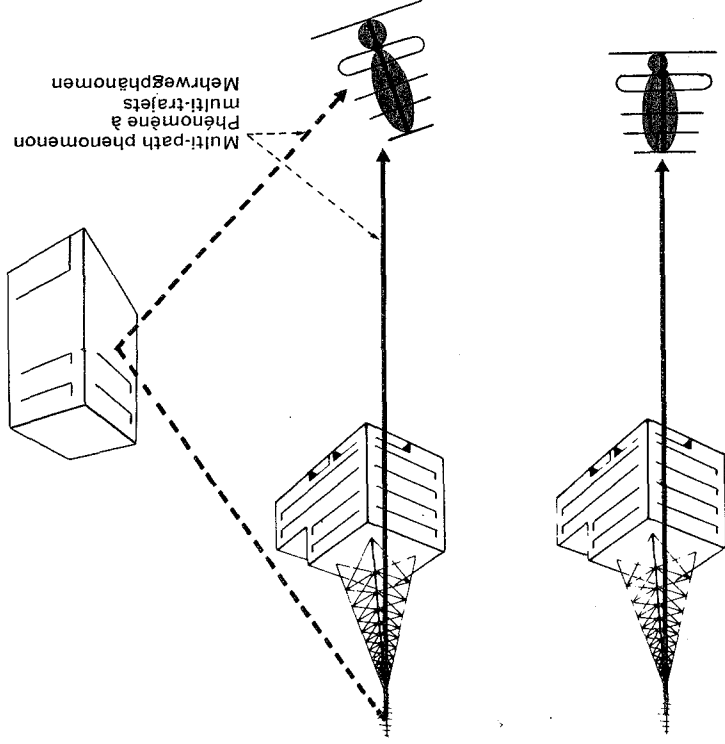
When hearing FM noise

As mentioned above, FM offers less noisy reproduction. However, noise may be increased by the causes described below.

Weak antenna input—When antenna input is too weak, the signal-to-noise ratio (the relative levels of the desired signal vs. the noise generated inside the unit and by extraneous signals) may deteriorate. The causes may be:

- * Improper antenna location.
- * Use of a low-gain T-shaped feeder cable. (Replace it for an outdoor antenna.)

Nearby electric appliances—Pulsive noises, caused by electrical sparks, may be mixed into audio signals. Major sources of such noises are automobiles (ignition plugs), electric trains, high-tension lines, fluorescent lamps, welding machines, etc. Therefore, you suffer less noise when the antenna is placed as far away as possible from such sources of noise.



Quelques conseils utiles

Pour une meilleure réception FM

Comparée à la réception AM, la FM est fondamentalement de meilleure qualité avec moins de bruit et moins d'interférences. Voici quelques conseils utiles pour améliorer la réception FM:

Phénomène à multi-trajets et alignement d'antenne

Les ondes FM sont directionnelles (plus directionnelles qu'en AM), elles ont tendance à se propager en ligne droite. Quand elles rencontrent un obstacle, elles sont simplement réfléchies. Les antennes reçoivent les ondes réfléchies par les obstacles alentours (tels que les montagnes et les bâtiments élevés) ainsi que les ondes provenant directement de la station émettrice. Le résultat est un phénomène à multi-trajets, le même problème qui est la cause des images fantômes sur l'écran de télévision. En FM, la réflexion peut produire des distorsions et une mauvaise séparation stéréo. Utiliser une antenne FM avec une bonne directivité et l'aligner correctement pour minimiser une telle distorsion.

S'il y a du bruit à la réception FM

Comme il a été mentionné ci-dessus, la FM offre moins de bruit à la reproduction. Cependant, le bruit peut être accentué pour les causes décrites ci-après.

Entrée d'antenne faible—Si l'entrée d'antenne est trop faible, le rapport de signal à bruit (les niveaux relatifs de la vs désirée par rapport au bruit engendré à l'intérieur de l'appareil et par les signaux externes) peut être diminué. Les causes peuvent être:

- * Mauvais emplacement de l'antenne.
- * Emploi d'un câble feeder en T à faible gain. (Remplacer par une antenne extérieure).

Appareils électriques fonctionnant à proximité—Les parasites à impulsions provoqués par les étincelles électriques, peuvent être mélangés aux signaux audio. Les sources principales de tels bruits sont les automobiles (bougies d'allumage), les trains électriques, les lignes de haute tension, les lampes fluorescentes, les machines à souder, etc. Par conséquent, on obtiendra moins de bruit si l'antenne est placée le plus loin possible de telles sources de bruit.

Einige nützliche Hinweise

Für besseren UKW-Empfang

Im Vergleich zu Mittelwelle hat UKW eine viel höhere Qualität mit weniger Störungen und weniger Interferenz. Hier sind einige Hinweise zur weiteren Verbesserung des UKW-Empfangs:

Mehrwegphänomen und Antennenausrichtung

UKW-Wellen haben Richtwirkung (mehr als MW-Wellen) und breiten sich geradlinig aus. Wenn sie auf ein Hindernis treffen, werden sie reflektiert. Antennen empfangen die von Hindernissen in der Nähe (Berge, Hochhäuser usw.) reflektierten Wellen genau so wie die direkt vom Sender ausgestrahlten Wellen. Das Ergebnis hiervon ist Mehrwegphänomen, das gleiche Problem, das beim Fernsehen zu Geisterbildern führt. Bei UKW kann Reflexion zu Verzerrung und schlechter Stereotrennung führen. Verwenden Sie eine UKW-Antenne mit guter Richtwirkung und richten Sie sie genau aus, um solche Verzerrung auf ein Minimum zu bringen.

Beim Auftreten von UKW-Störungen

Wie schon oben erwähnt, treten bei UKW weniger Störungen auf. Durch die nachfolgenden Ursachen können jedoch stärkere Störungen verursacht werden.

Schwacher Antenneneingang—Wenn der Antenneneingang zu schwach ist, kann der Signal-Rauschabstand (das Verhältnis von gewünschtem Ton zu Störungen durch das Gerät selbst und durch äußere Ursachen) verringert werden. Die Ursachen können sein:

- * Falscher Antennenanbringungsort.
- * Verwendung einer T-förmigen Hilfsantenne. (Ersetzen Sie sie durch eine Außenantenne.)

Elektrogeräte in der Nähe—Durch Funken verursachte, pulsierende Störungen können sich mit den Audiosignalen mischen. Die Hauptquellen für solche Störungen sind Autos (Zündkerzen), Elektrozüge, Hochspannungsleitungen, Leuchtstofflampen, Schweißgeräte usw. Aus diesem Grund erhalten Sie weniger Störungen, wenn die Antenne so weit wie möglich von solchen Störungsquellen entfernt angebracht wird.

For better AM reception

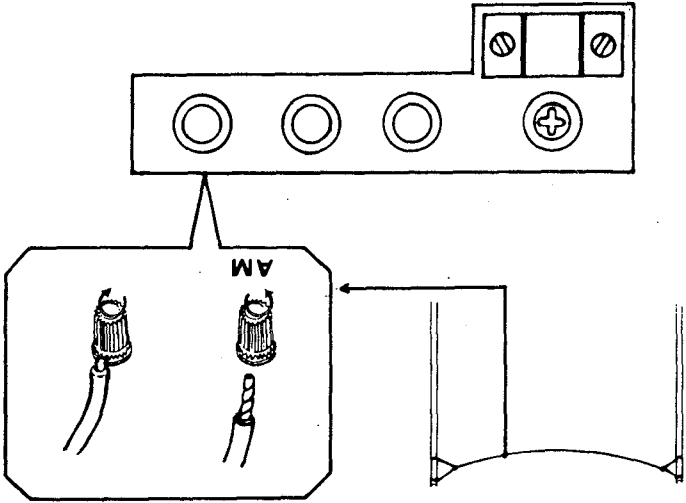
Following are some hints for better AM reception.

When receiving weak stations:

When the unit is tuned to a weak AM station, you hear lower volume than when it receives a strong one. This may be corrected by re-aligning the rear-panel AM ferrite bar antenna. If the unit is used in a concrete building, AM volume may be increased by placing it by a window. For best AM reception, you are advised to install an outdoor AM antenna.

When hearing AM noise:

AM noise can be caused by one of the following reasons.
Interference—Interference causes an audible, high-pitched beat. To avoid it, re-align the direction of the antenna. Also note that an outdoor antenna may also increase the noise level of a desired station by accidentally pulling in interference from other stations. Re-align-ment in this case is also necessary.
Hum—Booming hum noise is often caused by the power source and is heard as 60 Hz (or 50 Hz) sound. It may be reduced by moving the unit away from other electric appliances.
Buzz—Buzz noise is caused by fluorescent lamps and other electric appliances, or by natural phenomena such as thunder. Installation of a noise-suppression device may be effective. Since complete elimination of AM buzz is usually impossible, it is suggested that you make it less audible with the high filter or treble tone control on your amplifier.



Pour une meilleure réception AM

Voici quelques conseils utiles pour une meilleure réception AM.

En recevant des stations faibles:

Si l'appareil est accordé sur une station AM faible, on entendra un volume plus faible que lorsqu'on reçoit une station plus forte. On pourra y remédier en réalignant l'antenne à barreau de ferrite AM du panneau arrière. Si l'appareil est utilisé dans un bâtiment en béton armé, le volume AM pourra être accentué en plaçant l'appareil près d'une fenêtre. Pour la meilleure réception AM possible, il est conseillé d'installer une antenne AM extérieure.

S'il y a du bruit en AM:

Du bruit dans les émissions AM peut être dû à l'une des raisons suivantes.

Interférences—Les interférences produisent un battement audible à haute tonalité. Pour l'éviter, réaligner la direction de l'antenne. Noter également qu'une antenne extérieure risque aussi d'augmenter le niveau de bruit d'une station désirée en captant accidentellement les interférences d'autres stations. Le réalignement dans ce cas s'avère aussi nécessaire.

Ronflement—Un bruit de ronflement fort est souvent produit par la source de puissance et se fait entendre sur 50 Hz (ou 60 Hz). Il peut être réduit en éloignant l'appareil des autres appareils électriques.

Grésillement—Le bruit de grésillement est produit par les lampes fluorescentes et autres appareils électriques, ou par des phénomènes naturels tel que la foudre. L'installation d'un dispositif anti-parasite peut être efficace. Etant donné que l'élimination complète du grésillement AM est normalement impossible, il est conseillé de le rendre moins audible au moyen du bouton de tonalité aiguë ou de filtre haut sur l'amplificateur.

Für besseren MW-Empfang

Nachfolgend finden Sie einige Hinweise für besseren MW-Empfang.

Beim Empfang schwacher Sender:

Wenn das Gerät auf einen schwachen MW-Sender abgestimmt ist, so hören Sie eine geringere Lautstärke als bei einem starken Sender. Dies kann eventuell durch Ausrichten der Ferritstabantenne an der Rückseite des Gerätes beseitigt werden. Wenn das Gerät in einem Stahlbetongebäude verwendet wird, kann die MW-Lautstärke durch Aufstellung des Gerätes in der Nähe eines Fensters verbessert werden. Für besten MW-Empfang wird die Verwendung einer MW-Außenantenne empfohlen.

Beim Auftreten von MW-Störungen:

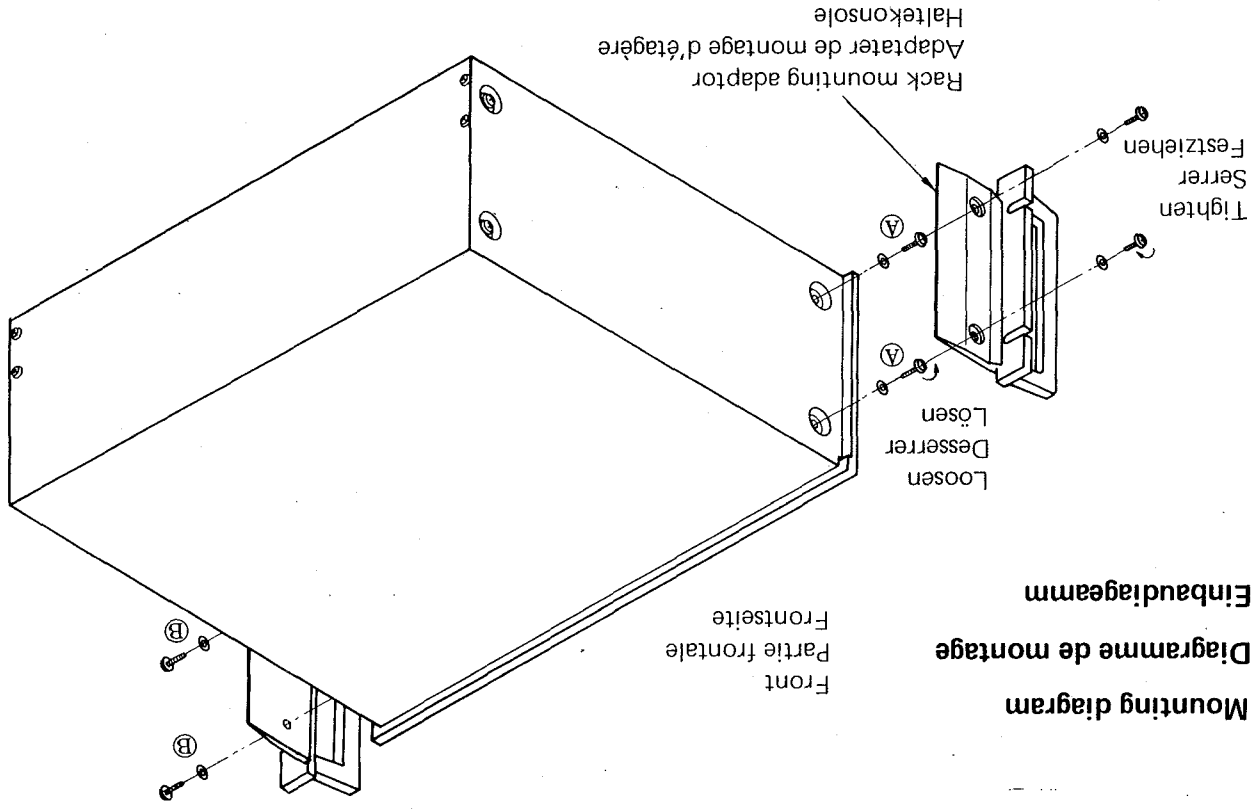
MW-Störungen können durch die folgenden Ursachen verursacht werden.

Interferenz—Interferenz verursacht ein hörbares hohes Pfeifen. Richten Sie zur Vermeidung von Interferenz die Antenne neu aus. Beachten Sie bitte, daß eine Außenantenne auch den Störungspegel eines gewünschten Senders durch ungewolltes Auffangen von Interferenz anderer Sender vergrößern kann. Auch in diesem Fall ist Neuausrichtung erforderlich.

Brummen—Lautes Brummen wird oft durch die Netzfrequenz verursacht und als Ton von 50 Hz (60 Hz) gehört. Es kann eventuell durch Entfernen des Gerätes von anderen Elektrogeräten.

Summen—Summen wird durch Neonlampen und andere Elektrogeräte oder durch Naturerscheinungen wie Blitze verursacht. Die Installation einer Entstörvorrichtung kann hilfreich sein. Da vollständige Beseitigung von MW-Summen normalerweise unmöglich ist, sollten Sie es mit dem Hochpaßregler oder Hochtonklangregler Ihres Verstärkers weniger hörbar machen.

About rack mounting adaptors
Remarques concernant les adaptateurs de montage d'étagères
Zu den Haltekonsole für die Regalmontage



How to attach rack mounting adaptors.
(see illustration)

1. Remove screws (A) and (B) using a screwdriver.
2. Fasten the rack mounting adaptors with the four screws removed above.
 - Tighten all screws firmly.
 - The rack mounting adaptors are identical for the left and right sides.
 - The pitch of the rack mounting adaptors is in accordance with the EIA specifications.

Caution: Do NOT ever remove any screws other than those indicated as (A) and (B) in the illustration.

Comment attacher les adaptateurs de montage d'étagères (voir la figure)

1. Enlever les vis (A) et (B) à l'aide d'un tournevis.
2. Fixer les adaptateurs de montage d'étagères en utilisant les quatre vis retirées dans la procédure ci-dessus.
 - Serrer toutes les vis fortement.
 - Les adaptateurs de montage d'étagères sont identiques pour les cotés droit et gauche.
 - Le pas des adaptateurs de montage d'étagères est conforme aux spécifications édictées par l'A.I.E.

Attention: Ne jamais enlever d'autres vis que celles désignées comme (A) et (B) dans la figure.

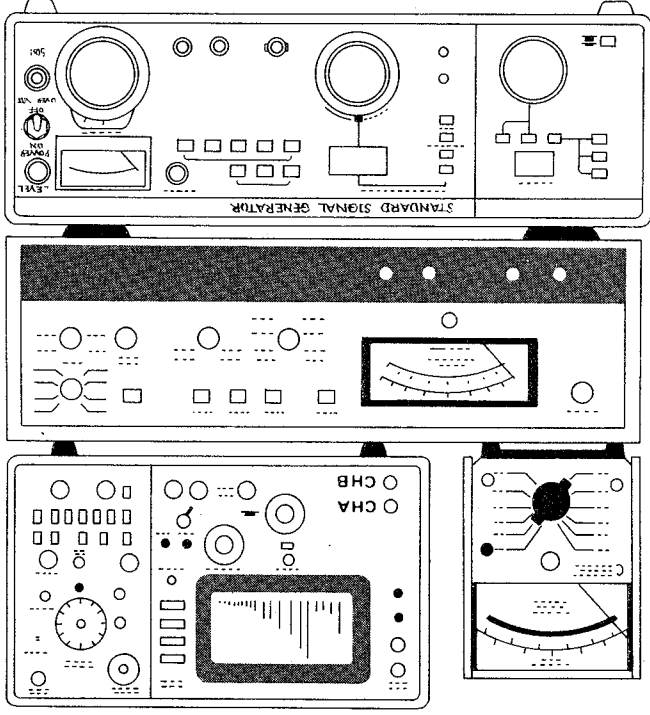
Anbringen der Haltekonsolen für die Regalmontage (siehe Abbildung)

1. Die Schrauben (A) und (B) mit einem Schraubenzieher ausdrehen.
2. Die Haltekonsolen danach mit den vorhergehend ausgedrehten vier Schrauben befestigen.
 - Alle Schrauben richtig festziehen.
 - Die Haltekonsolen sind jeweils gleich für die linke und rechte Seite.
 - Die Steigung der Haltekonsolen entspricht der EIA – Norm.

Vorsicht: Niemals andere als die in der Abbildung mit (A) und (B) bezeichneten Schrauben ausdrehen.

Specifications

| | |
|---|-------------------------------|
| FM Section | |
| Tuning range | 88 to 108 MHz |
| Usable Sensitivity | Mono IHF |
| | 10.6 dBf (1.85 μ V; T100) |
| | Stereo IHF |
| | 20.0 dBf |
| 50 dB Quieting Sensitivity | Mono |
| | 18 dBf |
| | Stereo |
| | 38 dBf |
| Signal to noise ratio at 65 dBf | Mono |
| | 70 dB |
| | Stereo |
| | 68 dB |
| Distortion (at 65 dBf) | Mono: |
| | less than 0.15% at 100 Hz |
| | less than 0.13% at 1,000 Hz |
| | less than 0.25% at 6,000 Hz |
| | less than 0.18% at 100 Hz |
| | less than 0.15% at 1,000 Hz |
| | less than 0.35% at 6,000 Hz |
| Alternate channel selectivity (at 400 kHz) | 50 dB |
| Capture ratio | 1.7 dB |
| Image response ratio | 48 dB (at 98 MHz) |
| | 68 dB (at 98 MHz) |
| Spurious response ratio | 35 dB at 100 Hz |
| | 40 dB at 1,000 Hz |
| | 30 dB at 10,000 Hz |
| Stereo separation | 30 to 15,000 Hz +1 dB -1 dB |
| | 300 ohms balanced |
| | 75 ohms unbalanced |
| Frequency response | |
| Antenna input impedance | |



Spécifications

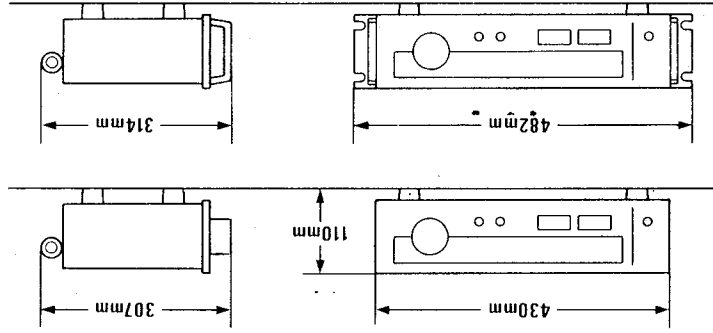
Section FM

| | |
|---|---|
| Echelle d'accord | 88 à 108 MHz |
| Sensibilité utilisable | |
| Mono IHF | 10,6 dB (1,85 μ V: T100) |
| Stéréo IHF | 20,0 dB |
| Seuil de sensibilité (50 dB) | |
| Mono | 18 dBf |
| Stéréo | 38 dBf |
| Rapport de Signal à Bruit à 65 dBf | |
| Mono | 70 dB |
| Stéréo | 68 dB |
| Distorsion harmonique total à 65 dBf | |
| Mono: | Moins de 0,15% à 100 Hz Moins de 0,13% à 1.000 Hz Moins de 0,25% à 6.000 Hz |
| Stéréo: | Moins de 0,18% à 100 Hz Moins de 0,15% à 1.000 Hz Moins de 0,35% à 6.000 Hz |
| Sélectivité du canal alterné (à 400 kHz) | 50 dB |
| Taux de capture | 1,7 dB |
| Rapport de réponse d'image | 48 dB (à 98 MHz) |
| Taux de réponse fugitive | 68 dB (à 98 MHz) |
| Séparation stéréo | 35 dB à 100 Hz 40 dB à 1.000 Hz 30 dB à 10.000 Hz |
| Réponse en fréquence | 30 à 15.000 Hz +1 dB -1 dB |
| Impédance d'entrée d'antenne | 300 ohms comensés 75 ohms non compensés |

Technische Daten

UKW-Abschnitt

| | |
|---|--|
| Empfangsbereich | 88 bis 108 MHz |
| Eingangsempfindlichkeit | |
| Mono IHF | 10,6 dBf (1,85 μ V: T100) |
| Stereo IHF | 20,0 dBf |
| 50 dB-Empfindlichkeitsschwelle | |
| Mono | 18 dBf |
| Stereo | 38 dBf |
| Signal-Rauschspannungsabstand (bei 65 dBf) | |
| Mono | 70 dB |
| Stereo | 68 dB |
| Klirrfaktor bei 65 dBf | |
| Mono: | weniger als 0,15% bei 100 Hz weniger als 0,13% bei 1.000 Hz weniger als 0,25% bei 6.000 Hz |
| Stereo: | weniger als 0,18% bei 100 Hz weniger als 0,15% bei 1.000 Hz weniger als 0,35% bei 6.000 Hz |
| Trennschärfe gegen den dritten Kanal (bei 400 kHz) | 50 dB |
| Gleichwellenselektion | 1,7 dB |
| Spiegelfrequenzdämpfung | 48 dB (bei 98 MHz) |
| Nebenwellendämpfung | 68 dB (bei 98 MHz) |
| Übersprechdämpfung | 35 dB bei 100 Hz 40 dB bei 1.000 Hz 30 dB bei 10.000 Hz |
| Frequenzgang | 30 bis 15.000 Hz +1 dB -1 dB |
| Antenneneingangsimpedanz | 300 Ohm, symmetrisch 75 Ohm, asymmetrisch |



- AM Section**
- Tuning range 530 to 1,600 kHz
 - Usable sensitivity 50 dB/m (300 μV/m)
 - Selectivity (±10 kHz) 35 dB
 - Signal to noise ratio 46 dB
 - Others
 - Output level 0.7V
 - Power requirements 100, 120, 220, 240V 50/60Hz
 - 120V (Usable 110-130V) 60Hz
 - (For U.S.A. & Canada only)
 - Power consumption 4W
 - Weight 5.3 kg (11.7 lbs) net
 - 6.4 kg (14.1 lbs) packed
- * Design and specifications subject to change without notice for improvements.

Section AM

| | |
|--|-------------------------|
| Echelle d'accord | 530 à 1.600 kHz |
| Sensibilité utilisable (antenne à barreau) | 50 dB/m (300 μ V/m) |
| Sélectivité (± 10 kHz) | 35 dB |
| Taux de Signal à Bruit | 46 dB |

Divers

| | |
|--------------------------------------|---|
| Niveau de sortie | 0,7 V |
| Alimentation | 100, 120, 220, 240V 50/60 Hz 120V (Utilisable 110-130V) 60 Hz (Pour les U.S.A. et le Canada seulement) |
| Consommation de courant | 4W |
| Poids | 5,3 kg net 6,4 kg emballé |

* La présentation et les spécifications sont susceptibles d'être modifiées sans préavis par suite d'améliorations ultérieures éventuelles.

MW-Empfangsteil

| | |
|---|-------------------------|
| Empfangsbereich | 530 bis 1.600 kHz |
| Eingangsempfindlichkeit (Stabantenne) | 50 dB/m (300 μ V/m) |
| Trennschärfe (± 10 kHz) | 35 dB |
| Fremdspannungsabstand | 46 dB |

Sonstiges

| | |
|------------------------------|--|
| Ausgangspegel | 0,7 V |
| Stromversorgung | 100, 120, 220, 240V, 50/60 Hz 120V (verwendbar von 110 bis 130V) 60 Hz (Nur für USA und Kanada) |
| Stromverbrauch | 4W |
| Gewicht | 5,3 kg netto 6,4 kg verpackt |

* Änderungen, die dem technischen Fortschritt dienen, bleiben vorbehalten.



SANSUI ELECTRIC CO., LTD.
14-1 Izumi 2-Chome, Suginami-Ku, TOKYO 168, JAPAN
TELEPHONE: (03) 323-1111/TELEX. 232-2076

Printed in Japan (77M2) (9203160)